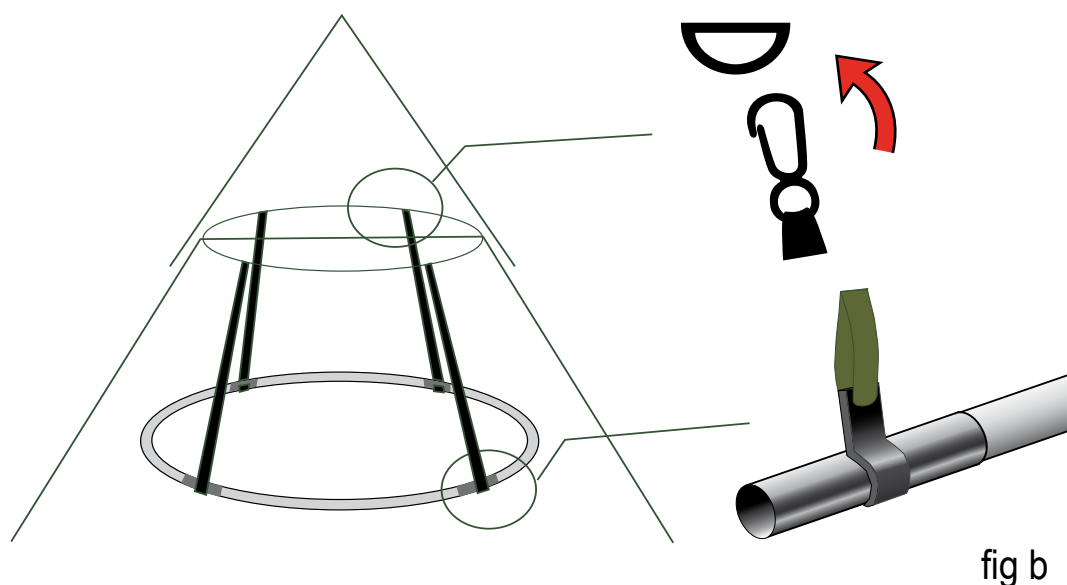
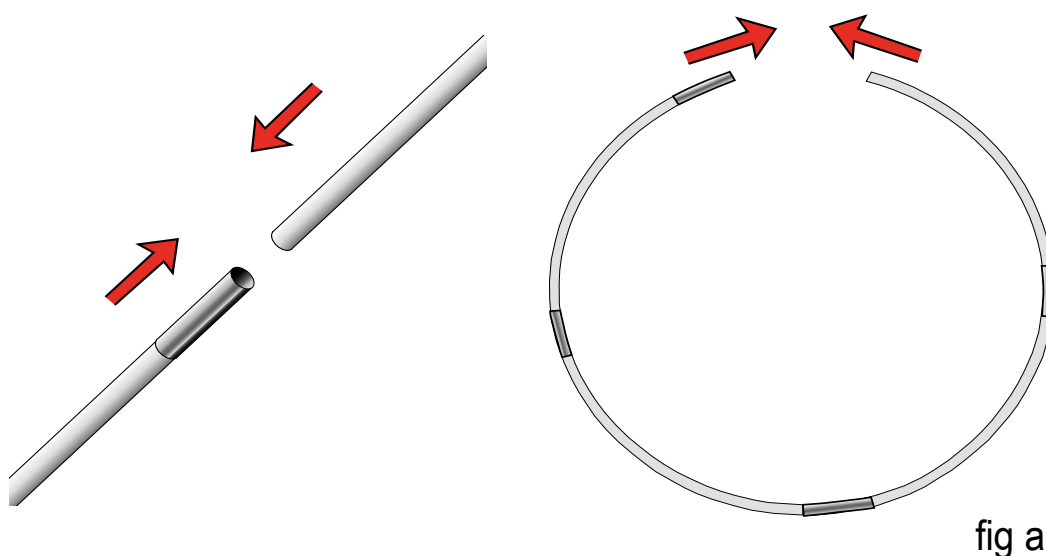


HELSPORT LAVVU DRYING RACK ASSEMBLY

MONTERINGSANVISNING TØRKESTATIV

LAVVU DRYING RACK comes with selected Lavvu models. Assemble the plastic pole to a ring shape. (fig. a). Snap the open clips onto the ring (one clip is larger to fit onto the metal sleeve) (fig. b). Attach the closed clips onto the D-rings at the top opening of the Lavvu.

TØRKESTATIV er standard på enkelte modeller: Tørkestativets stenger monteres sammen til en ring (fig a). Ta båndene med plastkroker og klem fast den bredeste plastkroken rundt stengenes metallholk. Deretter hektes den andre plastkroken til D-ringene i toppen av lavvuen (fig. b).



55 years of HISTORY.

HELSPORT

WWW.HELSPORT.COM